



Friskt vatten året om

Dessa helårsvattenkar fungerar som en termos. De dubbelväggade trägen är rotationsgjutna i livsmedelsgodkänd polyeten och isolerade med skum mellan väggarna, vilket innebär att karen håller vattnets inloppstemperatur länge.

När vattnet löper genom den nedgrävda ledningen upp i karet är det ca 7 grader varmt. På sommaren håller vattnet i allmänhet runt 10-12 grader, vilket är en stor fördel eftersom djuren trivs bättre med friskt och svalt vatten. På vintern är vattentemperaturen i träget i allmänhet 3-5 grader, och även i hård frost hålls vattnet frostfritt.

Frostfritt utan ström

De smarta helårsvattenkaren fungerar helt utan ström. De har en inbyggd flottörventil, och det inströmmande vattnet stabiliserar temperaturen så länge djuren dricker regelbundet från dem.

Öppningen försluts av en isolerad, flytande lucka. Ett lätt tryck på luckan ger djuren tillgång till vattnet.

Ett lock med snäplås och dräneringshål med isolerade skruvpluggar gör rengöringen enkel.

2 storlekar

Helårsvattenkaret fås i 2 storlekar, med 1 respektive 2 luckor.

Modellen med 1 lucka är tillräcklig för att förse upp till 15 kreatur med vatten, medan modellen med 2 luckor kan förse upp till 30 kreatur.



Helårsvattenkaret fås med 1 eller 2 luckor – tillräckligt för 15 respektive 30 kreatur.

Tekniska specifikationer

Konstruktion: Rotationsgjuten sandwichkonstruktion med skumisolering (tråg, lock samt luckor).

Material: Livsmedelsgodkänd polyeten (HDPE).

Isolering: Slutet cellskum (polyuretan).

Ventil: Inbyggd "high flow" flottörventil med stopp.

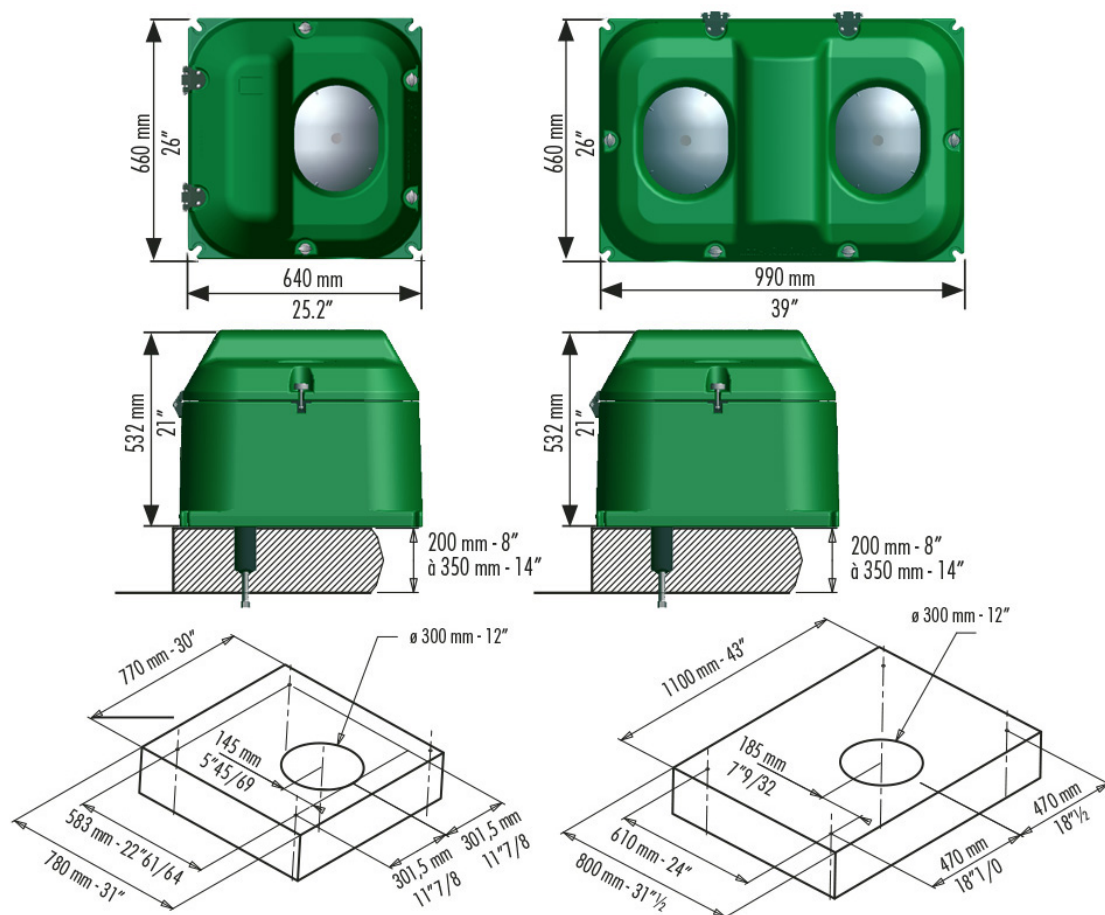
Vattenanslutning: 60 cm rostfritt rör med rörisolering inkluderad.

Öppning: Lock med dubbel packning, öppnas med snäpplås.

Dräneringshål: Ø100 mm med isolerad skruvplugg (2 st. i modell med 2 luckor).

Prestanda: 34 liter/minut vid vattentryck på 3 bar.

Dimensioner på helårsvattenkar samt mått på gjutet fundament för modell med 1 respektive 2 luckor:



Artikelnummer

70011 Helårsvattenkar med 1 lucka

70021 Helårsvattenkar med 2 luckor