



SNYGGT OCH ELEGANT

Nevada är det rätta valet om du vill ha ett riktigt elegant och snyggt staket.

Både stolpar och slanor tillverkas i furu som är impregnerad i bästa träskyddsklass.

De vackra fyrkantiga stolparna med fasade kanter har dimensionen 12 x 12 cm och pryds av en dekorativ pyramidtopp. Slanorna mäter 5 x 10 cm i tvärsnitt och är

avrundade - därmed är de både säkra och behagliga att vidröra.

Brun- eller grönimpregnerat

Som ett alternativ till den välkända gröna impregneringsfärgen kan Nevada mot ett blygsamt pristillägg levereras brunimpregnerat. Observera att allt utomhusträ regelbundet ska efterbehandlas om man vill ha permanent färg.



Nevada kan levereras i både grön- och brunimpregnerad furu

Tekniska specifikationer

Tillverkat av europeisk furu

Tryckimpregnerade i NTR-klass A

Grönimpregnerat eller brunimpregnerat (brunimpregnerat levereras mot ett mindre pristillägg)

Stolpar: Fyrkantiga med fasade kanter och pyramidtopp, 12 x 12 cm. 2 eller 3 frästa hål för Nevada-slanor

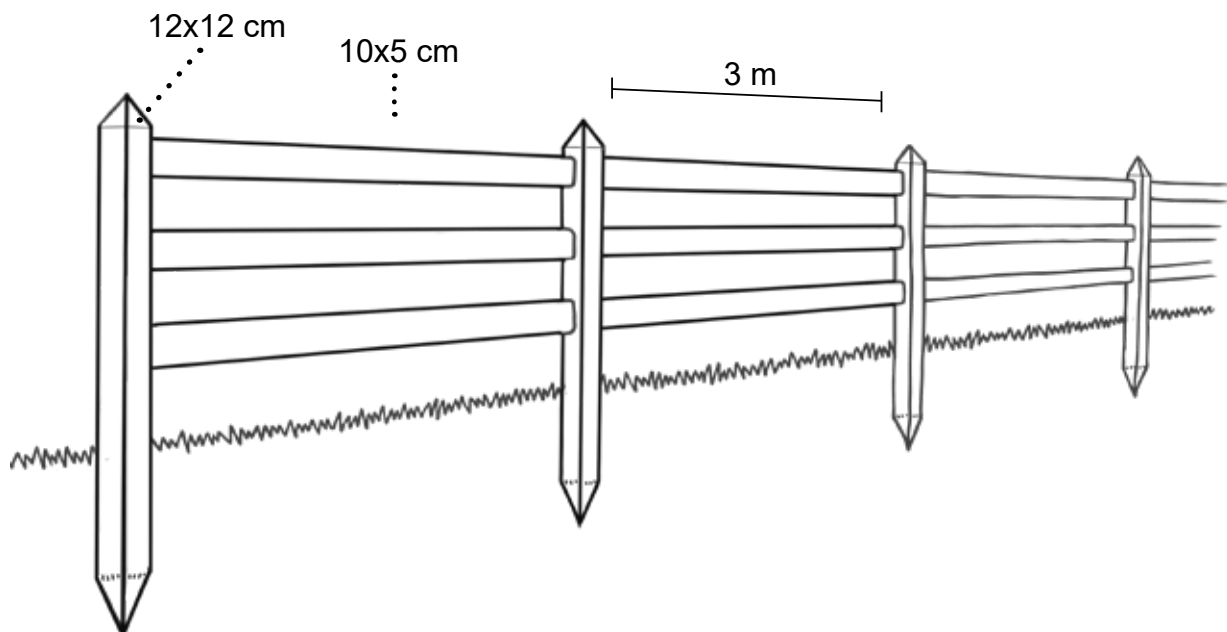
Slanor: Hyvlade och slipade med rundade kanter, 10 x 5 x 300 cm

Stolpavstånd: 3 meter

Avstånd slanor på 2-slanors staket (från stolpens topp till topp av slanor): 10 och 65 cm

Avstånd slanor på 3-slanors staket (från stolpens topp till topp av slanor): 10, 50 och 90 cm

Vägledande höjder: Upp till 120 cm (staket med 2 slanor), upp till 140 cm (staket med 3 slanor)



Artikelnummer

Slana

358300 Nevada slana, 300 cm

Stolpar för staket med 2 slanor

358210 Nevada 2-hål mellanstolpe, 200 cm

358211 Nevada 2-hål ändstolpe, 200 cm

358212 Nevada 2-hål hörnstolpe, 200 cm

358213 Nevada 2-hål T-stolpe, 200 cm

Stolpar för staket med 3 slanor

358310 Nevada 3-hål mellanstolpe, 225 cm

358311 Nevada 3-hål ändstolpe, 225 cm

358312 Nevada 3-hål hörnstolpe, 225 cm

358313 Nevada 3-hål T-stolpe, 225 cm

Kontakta ditt Poda Center för professionell rådgivning och montering.